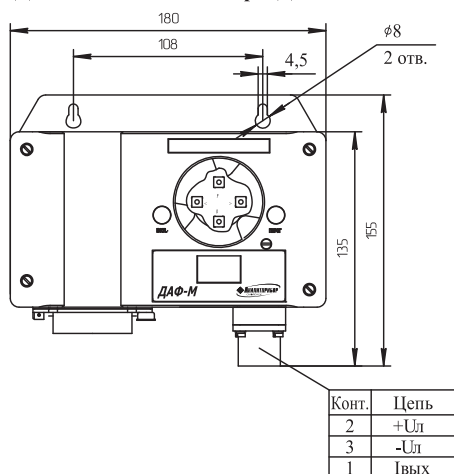


Датчики-газоанализаторы ДАФ-М

Монтажный чертеж

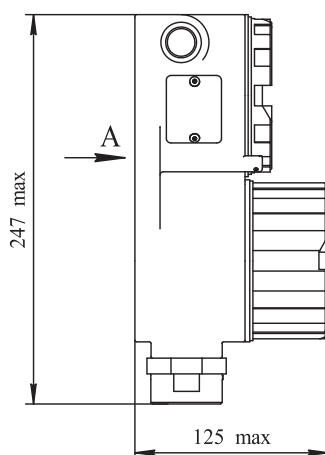
1. Датчики-газоанализаторы ДАФ-М-01



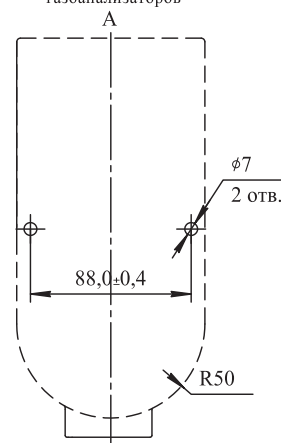
2. Датчики-газоанализаторы ДАФ-М-05/-06/-08

Крышка ИБЯЛ.712425.005
условно не показана

Зажим заземления ЗВ-С-5х16



Разметка для крепления
газоанализаторов



Плата коммутации
(условно показана
плата коммутации
ИБЯЛ.687243.760)

Рисунок платы коммутации газоанализаторов
ДАФ-М-06ТРХ/-08ТРХ
с подходящими кабелями питания, связи, управления

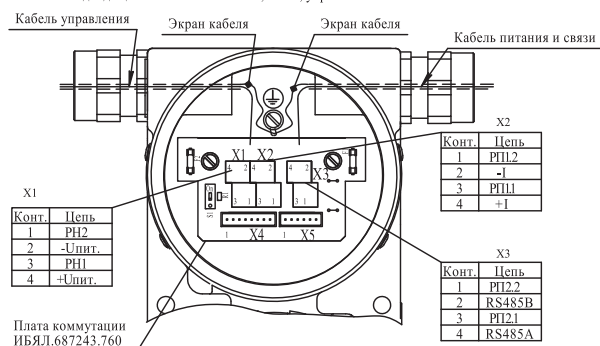
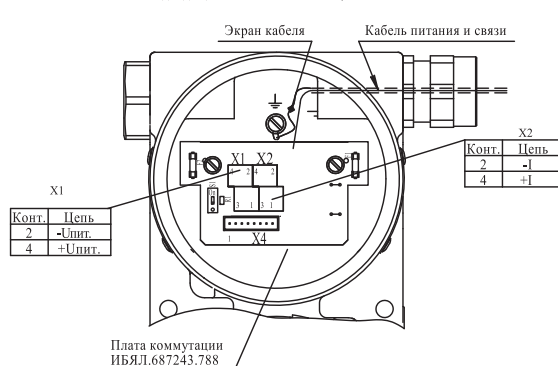


Рисунок платы коммутации газоанализаторов
ДАФ-М-05Х/-08Х
с подходящими кабелями питания, связи



Рекомендуемые марки бронированных кабелей для сигнализаторов ДАТ-М-05/-06 всех исполнений с кабельным вводом ВК-С-ВЭЛ2БМ-М20-Exd-B1,5

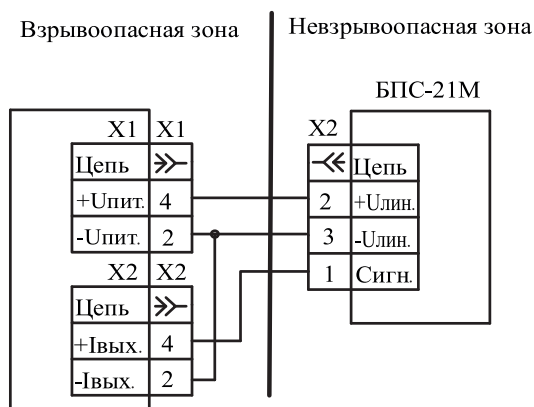
Марка кабеля	Кол. жил, сечение, мм ²
ГЕРДА-КВК ТУ 3581-019-76960731-2010	2х2х1.0; 2х2х1.2; 2х2х1.5
ГЕРДА-КВБ ТУ 3581-019-76960731-2010	2х2х1.0; 2х2х1.2
МКЭКШВ ТУ 3581-006-76960731-2006	2х2х1.0

Схемы подключения датчиков ДАТ-М, ДАХ-М, ДАК к блокам питания и сигнализации БПС-21М, БПС-21М-М

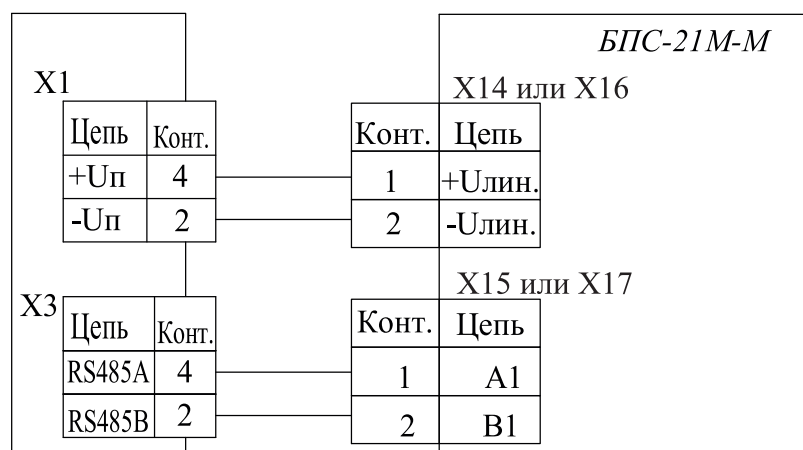
Подключение датчиков ДАХ-М-01/-03;
ДАТ-М-01/-03; ДАФ-М-01 к БПС-21М



Подключение датчиков ДАХ-М-05/-06ТР;
ДАТ-М-05/-05Г; ДАК-126...-139;
ДАФ-М-05Х к БПС-21М



Подключение датчиков ДАХ-М-06ТРХН/-06ТР; ДАРТ; ДАК-126...-139;
ДАТ-М-06ТР/-06ТРХН/-06ГТР/-06ГТРХН; ДАФ-М-06ТРХ к БПС-21М-М



Подключение датчиков ДАТ-М-06ТРХН, -06ГТРХН
к БПС-21М без барьера с дополнительным источником питания

